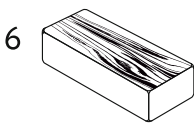
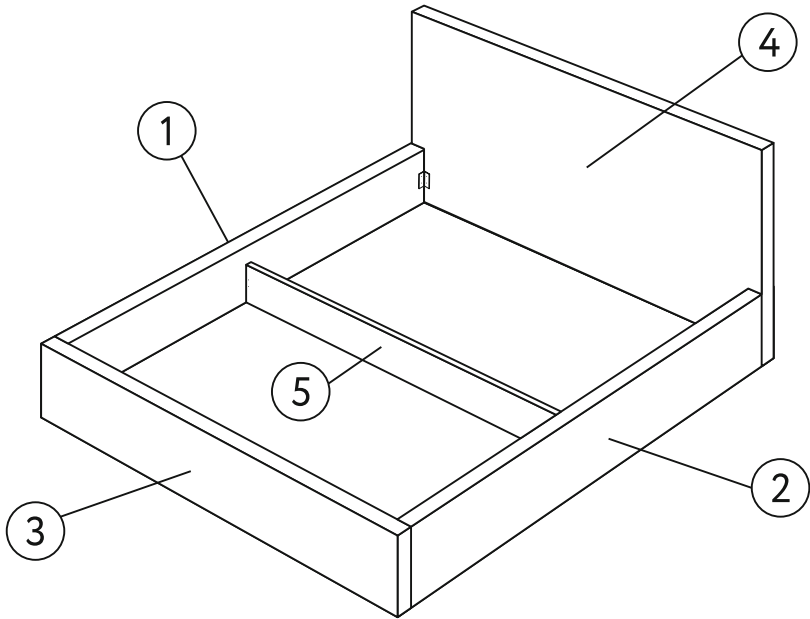


СХЕМА СБОРКИ

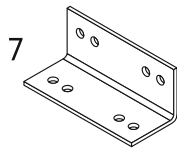
ортопедическое основание разборное с ножками

Кровать РИЧАРД | СОФИЯ | ЛОРА | МИЛАНА

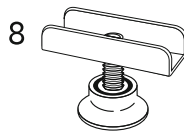
800 | 900 | 1200 | 1400 | 1600 | 1800 | 2000



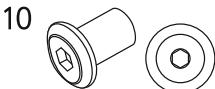
x4



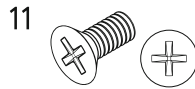
x6



x8



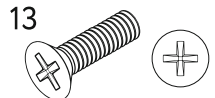
x4



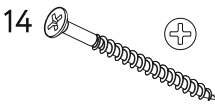
x4



x4



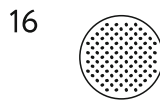
x16



x8



x8



x2

Важно! Во избежание повреждения установленной внутренней фурнитуры, рекомендуется наживлять все винты от руки.

Только после этого использовать электро- или пневмоинструмент.

Все соединения рекомендуется затягивать только после окончательной сборки кровати.

Во избежание повреждения деталей, сборку рекомендуется производить на упаковочном гофрокартоне.

От новой мебели может исходить естественный запах материалов, из которых она изготовлена. Запах может сохраняться в течение 3-х недель с момента сборки.

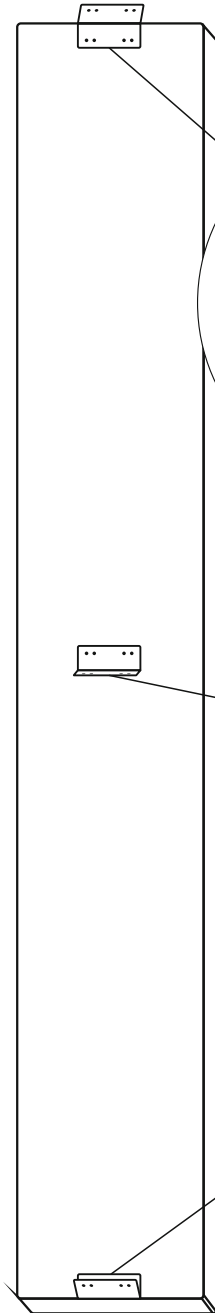
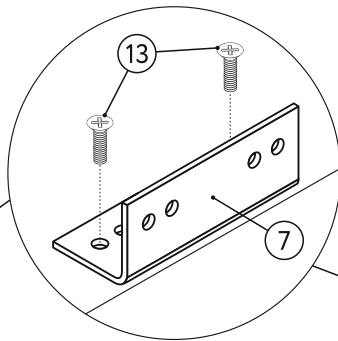
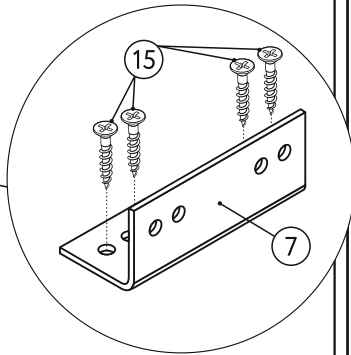
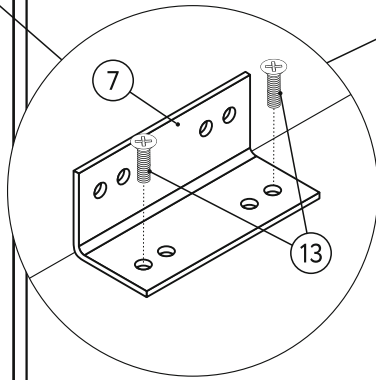
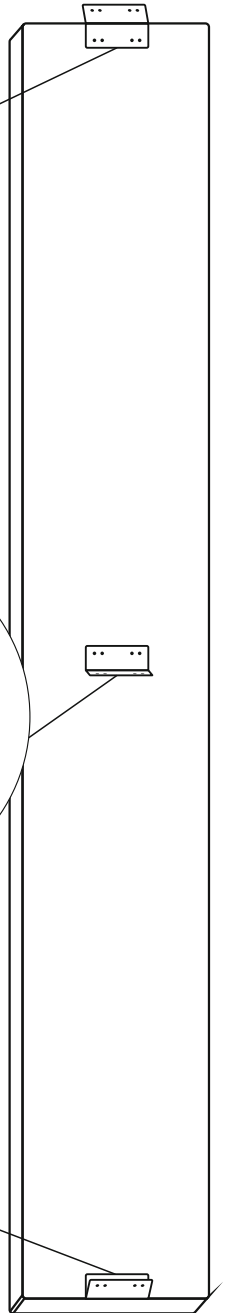
Уважаемый покупатель! Проверьте наличие деталей и фурнитуры согласно комплектовочной ведомости. Сборку следует производить придерживаясь порядка и последовательности данной инструкции. Во избежание перекосов и других дефектов проводите сборку на ровном полу, покрытом тканью или мягкой бумагой.

Мебель рекомендуется эксплуатировать в помещении с температурой не ниже +10°C и относительной влажностью воздуха 45-70%.

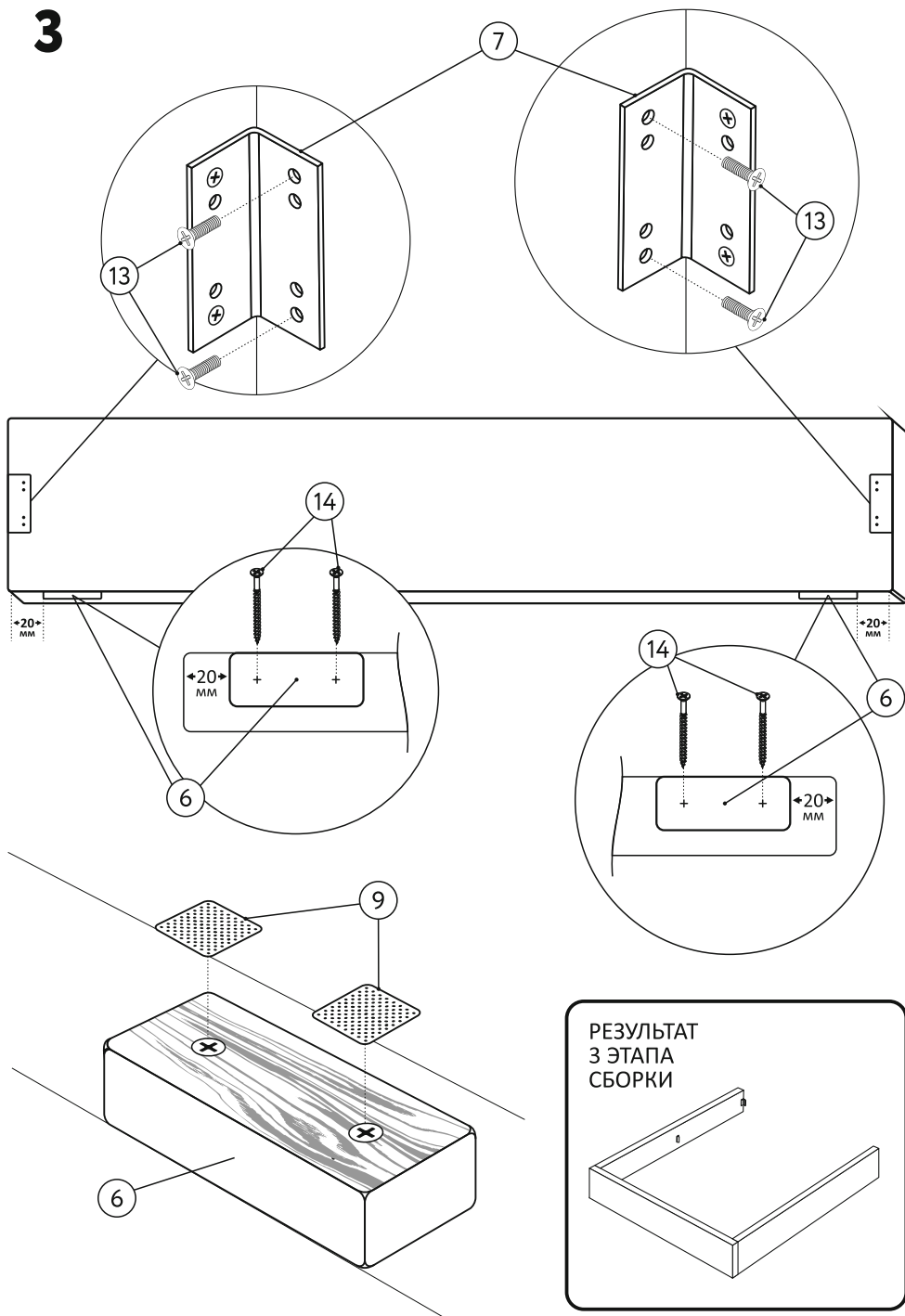
ВНИМАНИЕ! Не допускается применение соды, стиральных порошков, абразивных паст и прочих средств, не предназначенных для ухода за мебелью.

Предприятие изготовитель гарантирует покупателю сохранение всех качественных показателей мебели, обусловленных ГОСТ 19917-2014 в течение 18 месяцев со дня продажи магазином при соблюдении условий транспортировки, правил сборки, эксплуатации, ухода.

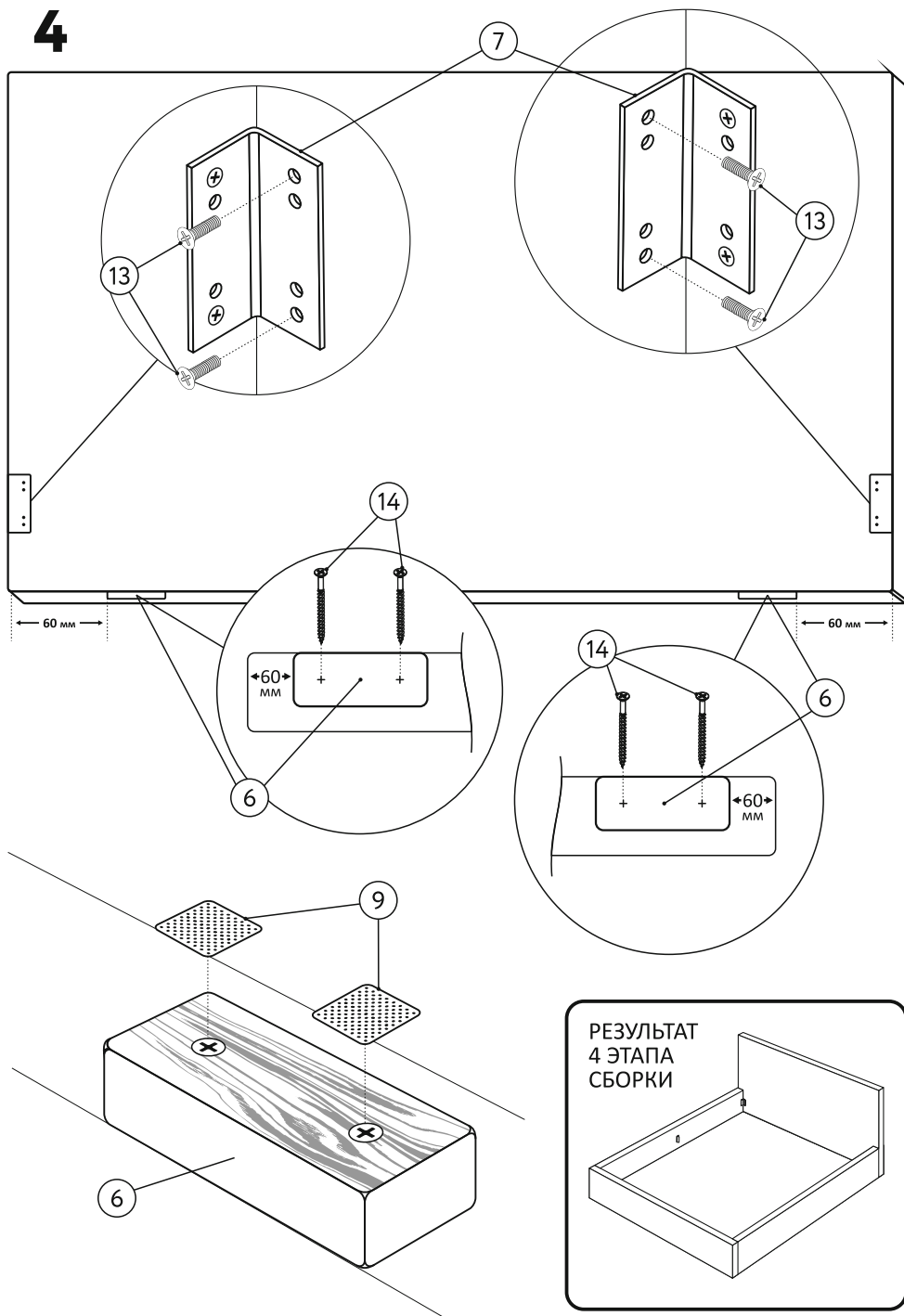
Предприятие-изготовитель, постоянно совершенствуя процесс изготовления мебели, оставляет за собой право на изменение конструкции и фурнитуры, не влияющие на качество и функциональность изделия.

1**2**

3

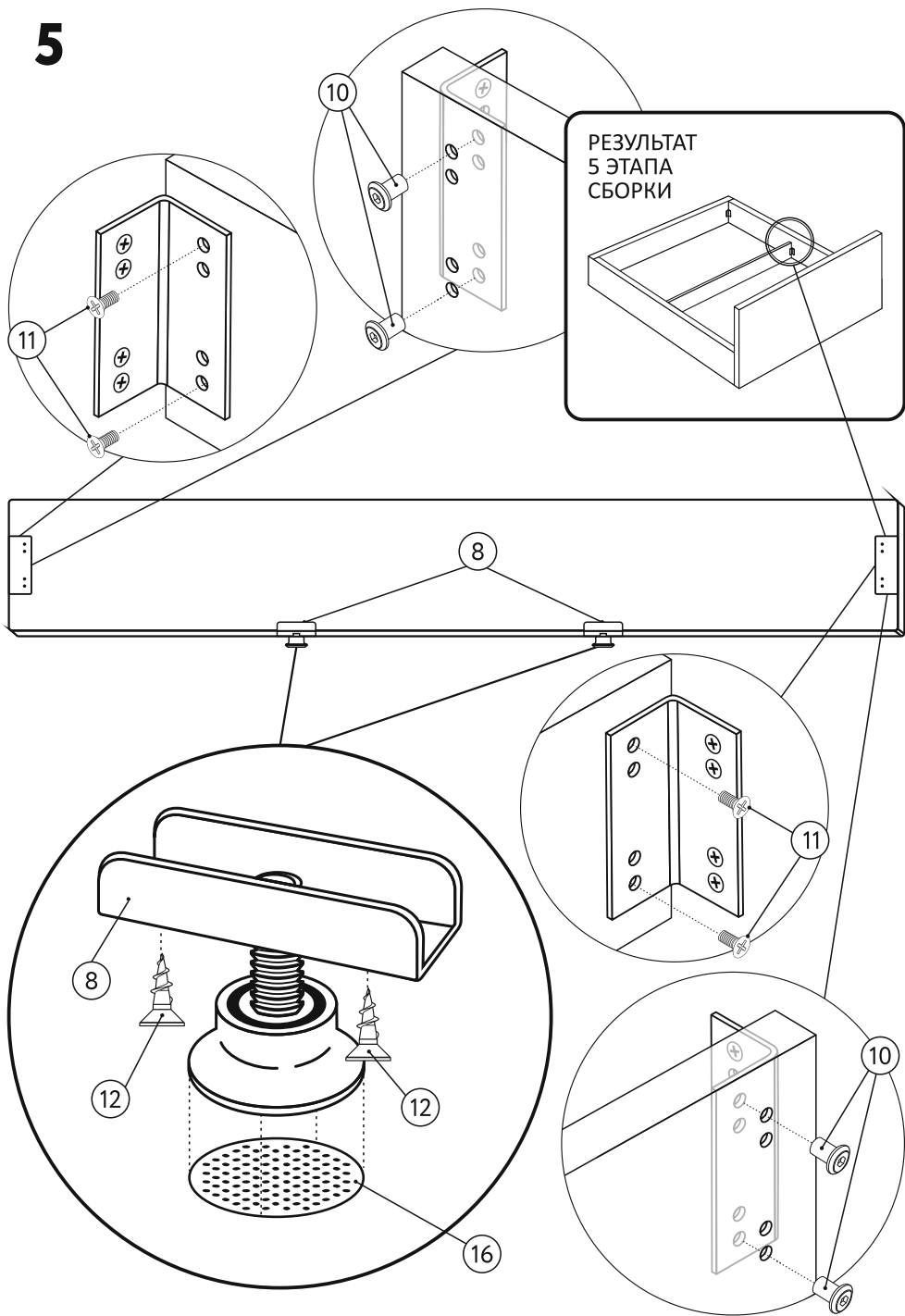


4



5

5



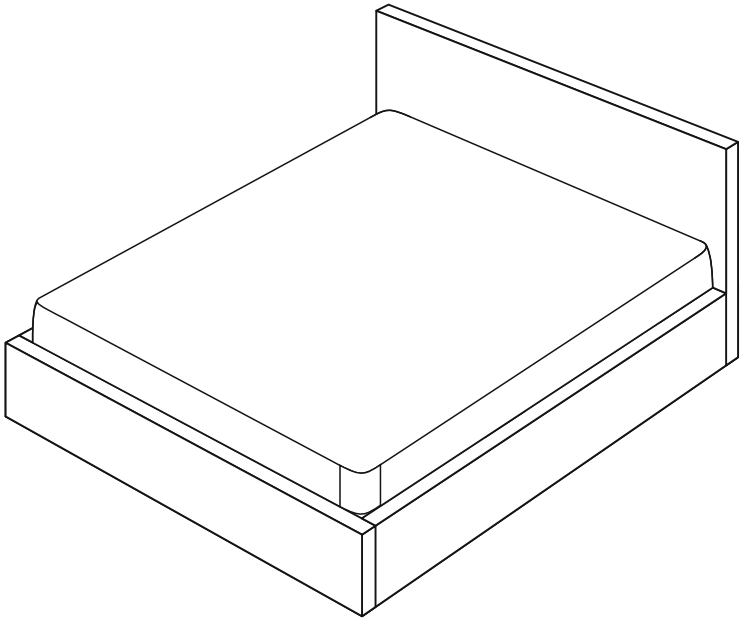
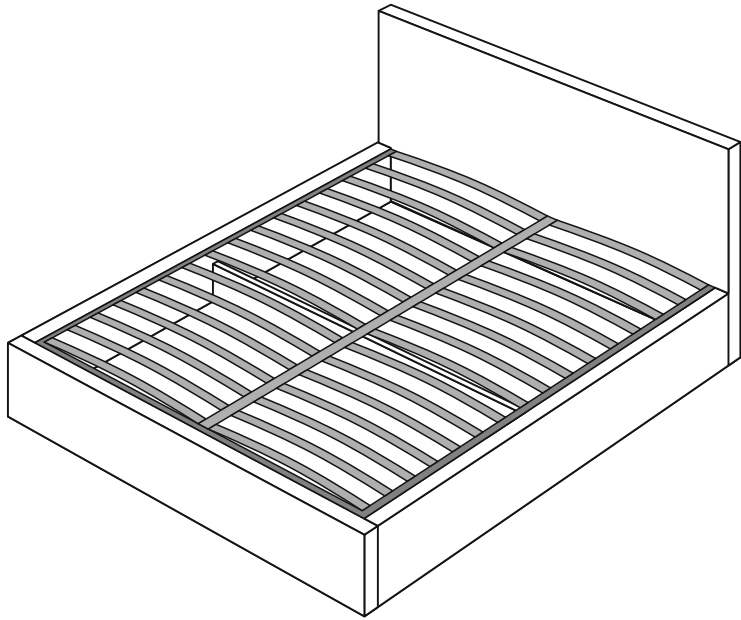
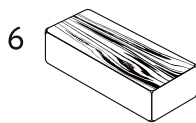
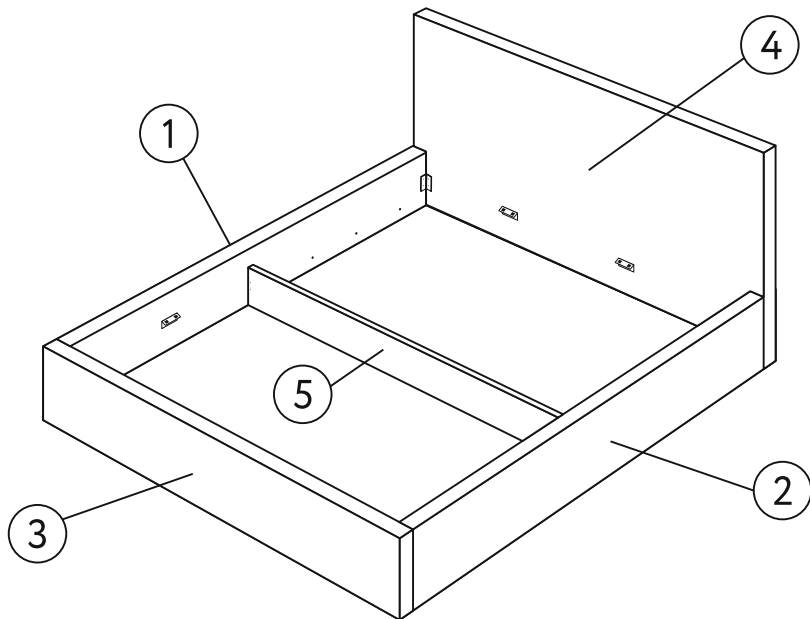


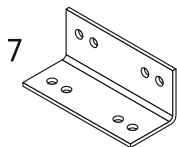
СХЕМА СБОРКИ

ортопедическое основание разборное с ГПМ и бельевыми ящиками

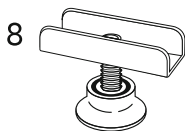
Кровать РИЧАРД | СОФИЯ | ЛОРА | МИЛАНА
800 | 900 | 1200 | 1400 | 1600 | 1800 | 2000



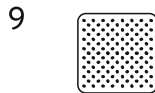
30*40*100 **x4**



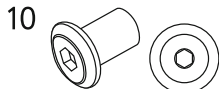
40*40*100 **x12**



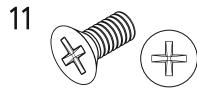
x2



20*20 **x20**



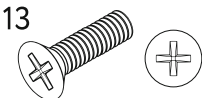
M6*12 **x4**



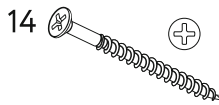
M6*15 **x4**



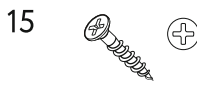
3,5*16 **x4**
x24 для комплекта с бельевыми ящиками



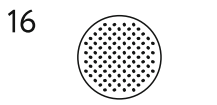
M6*30 **x16**



3,5*51 **x8**



3,5*25 **x8**

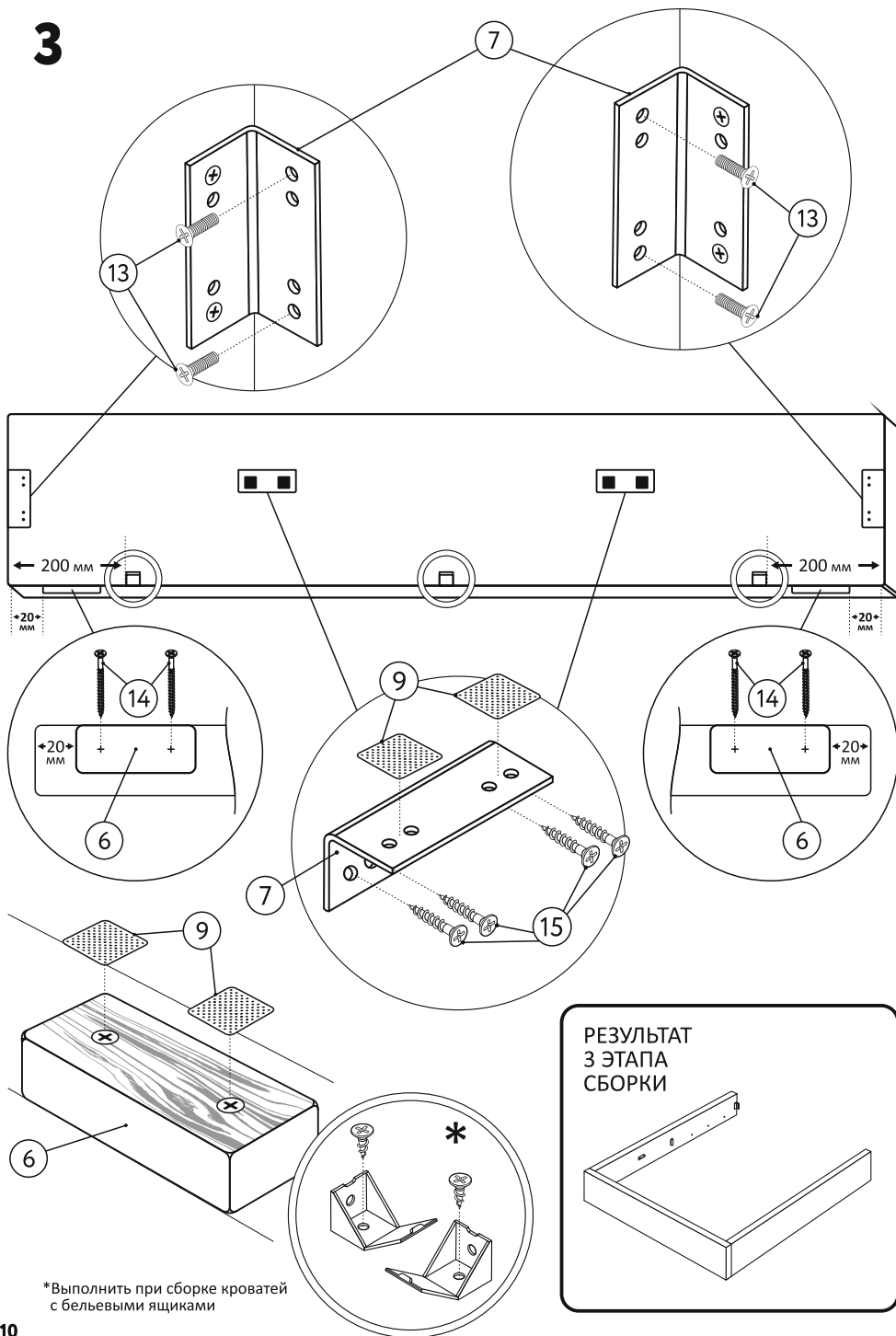


Ø 25 **x2**



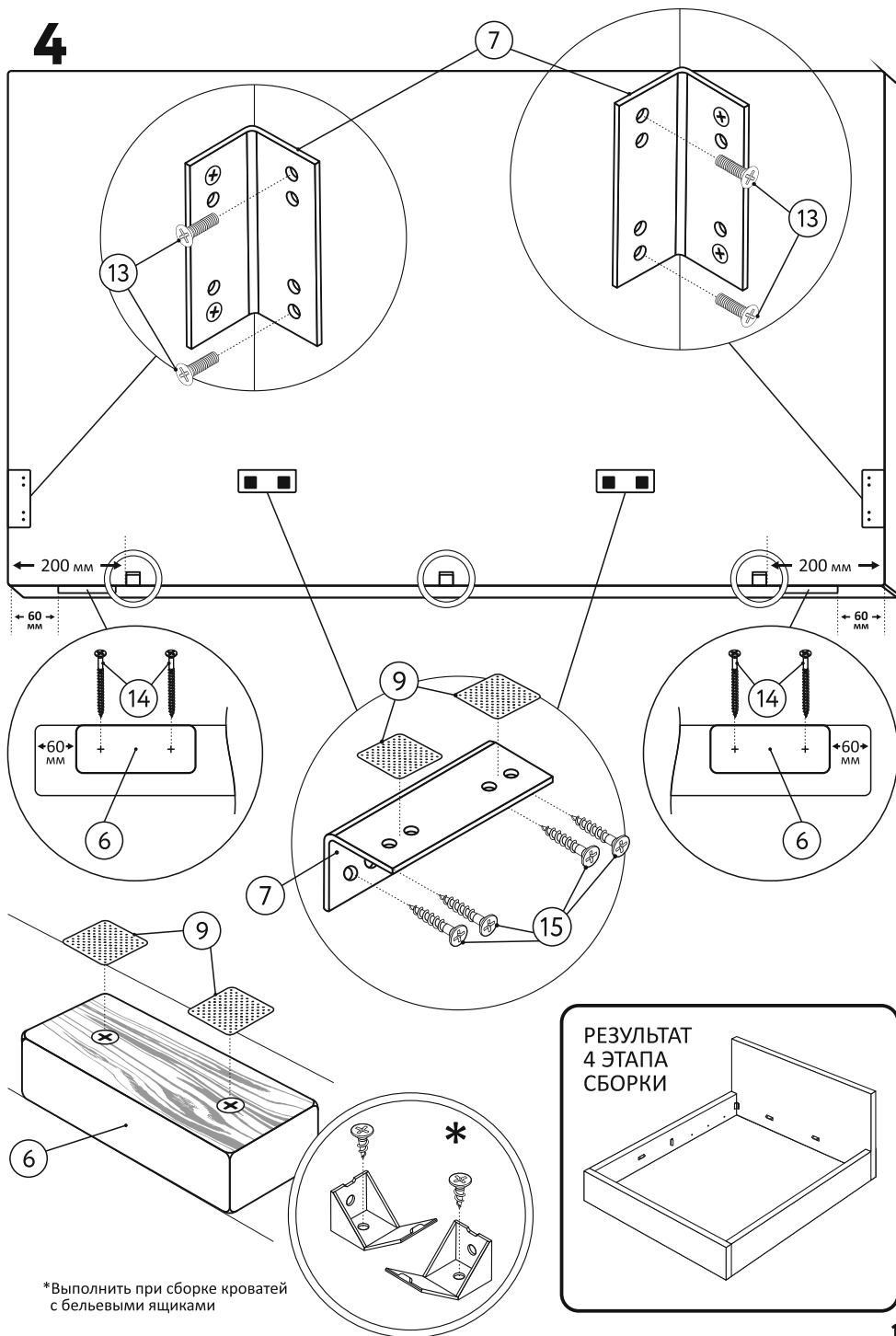
Входят в комплект с бельевыми ящиками **x24**

3



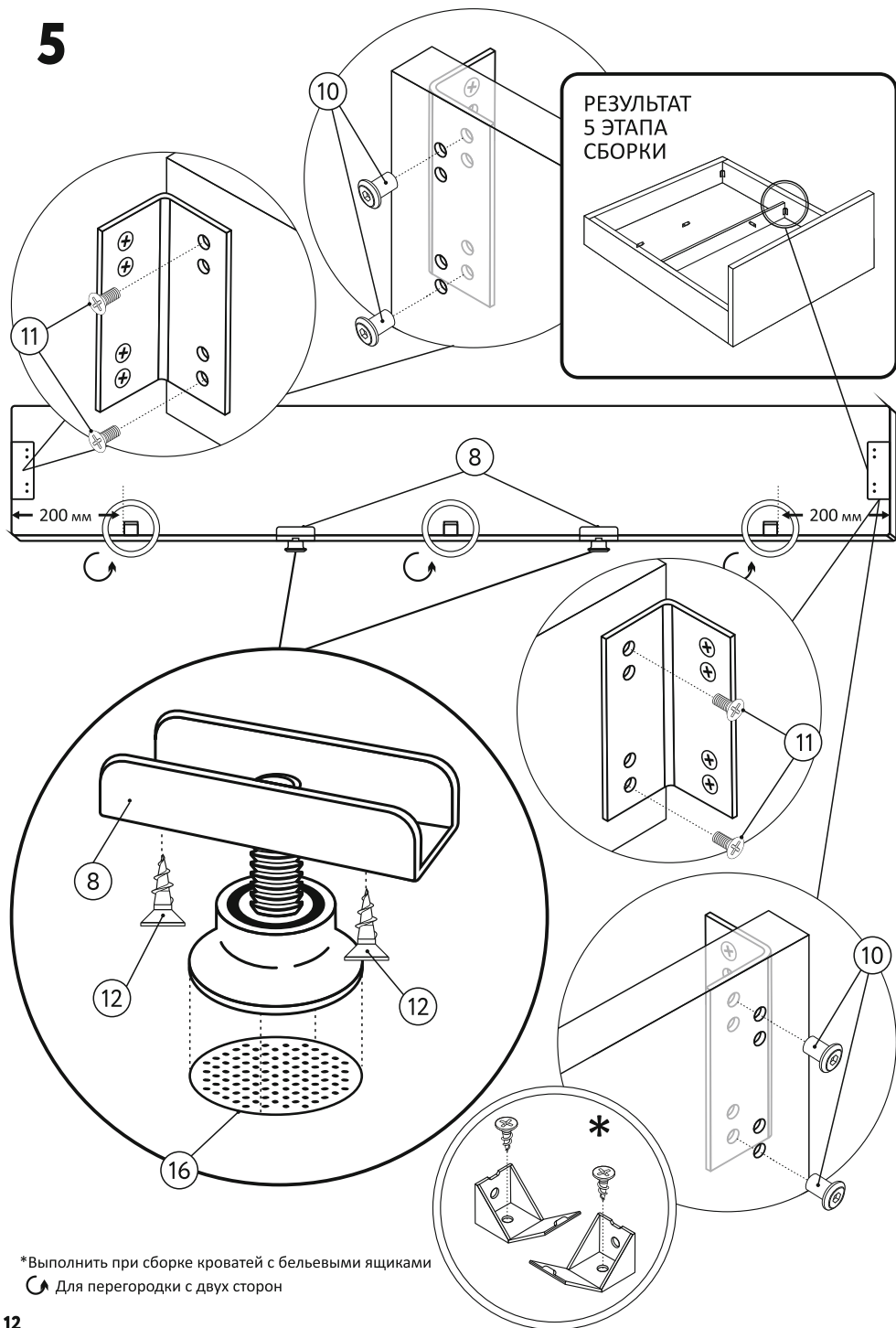
*Выполнить при сборке кроватей с бельевыми ящиками

4



*Выполнить при сборке кроватей с бельевыми ящиками

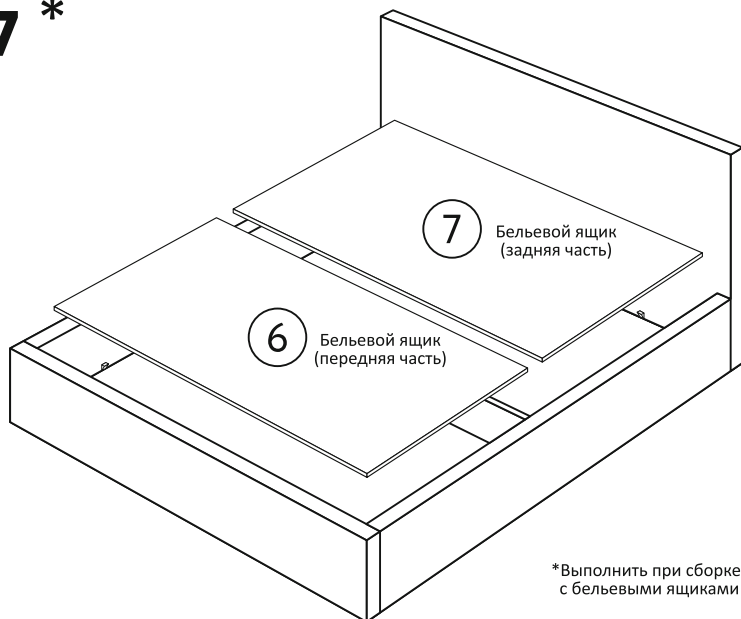
5



*Выполнить при сборке кроватей с бельевыми ящиками

↻ Для перегородки с двух сторон

6,7 *



8

